
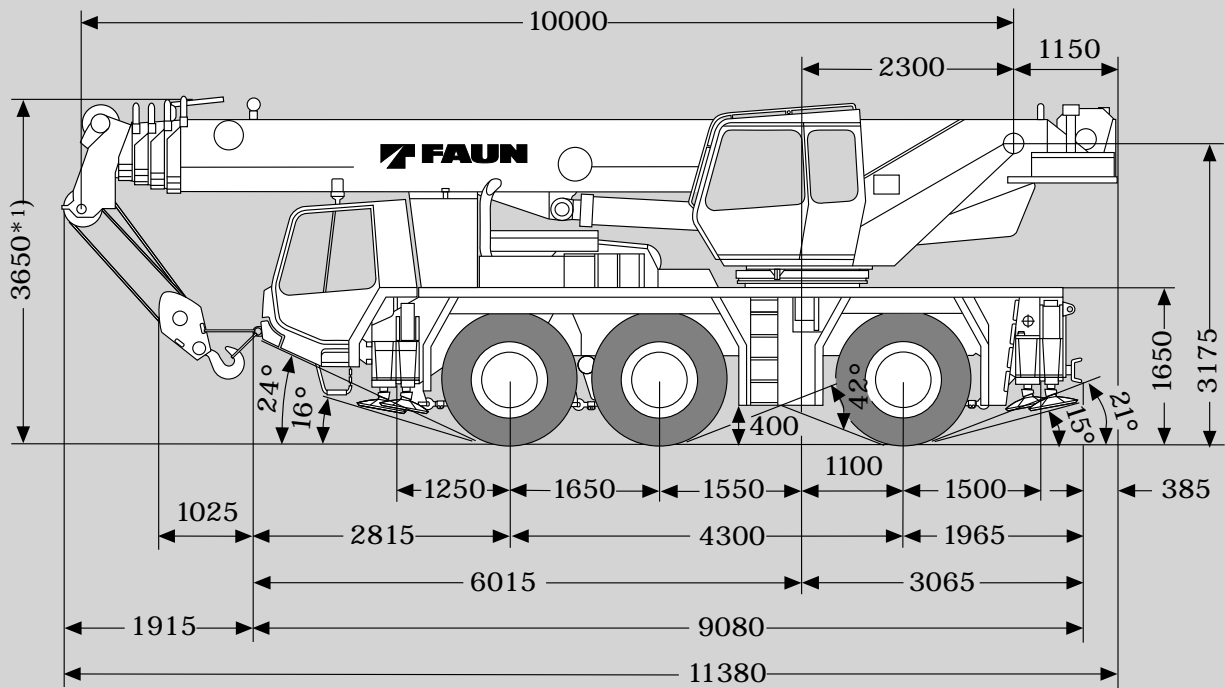
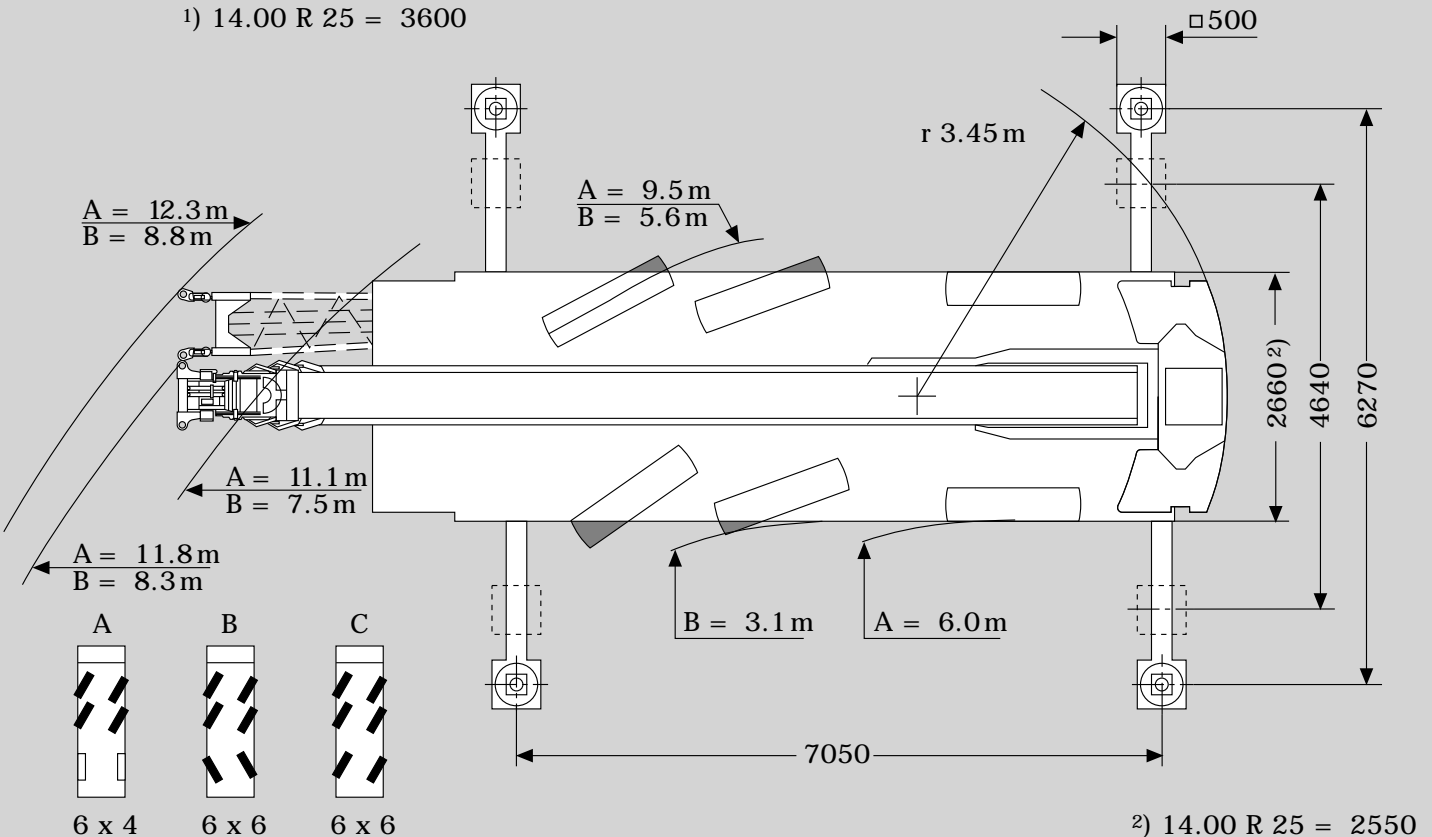


Maße / Dimensions / Dimensions / Dimensiones (mm)
 Gewichte / Weights / Poids / Pesos
 Geschwindigkeiten / Speeds / Vitesse / Velocidades

 16.00 R 25



*) +/- 100 mm
 1) 14.00 R 25 = 3600



2) 14.00 R 25 = 2550

