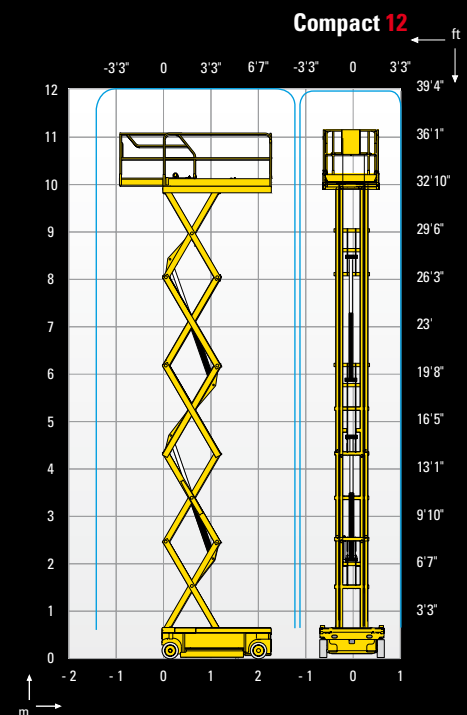




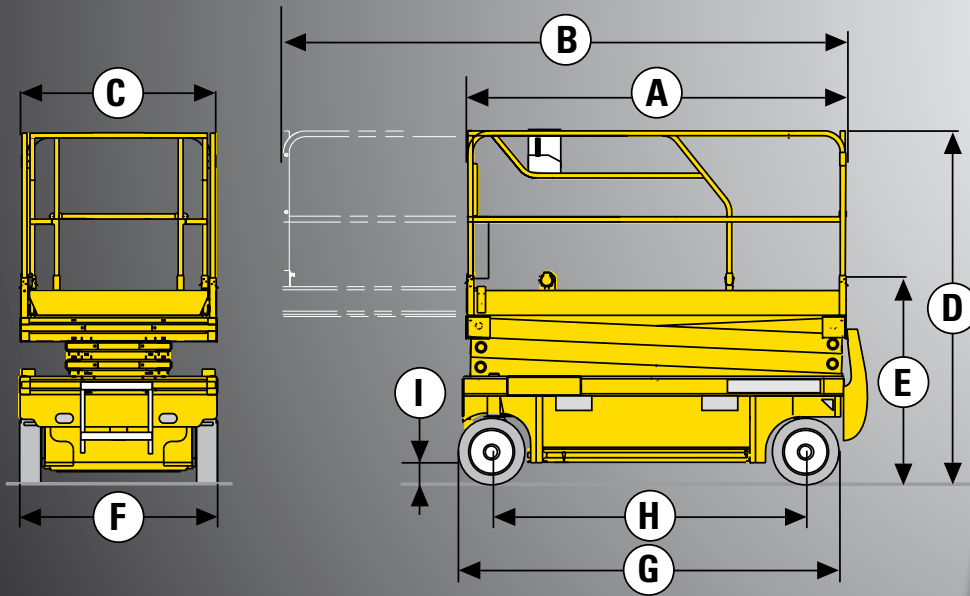
Aussergewöhnliche Produktivität:

- Tragfähigkeit bis 450 kg (C8W und C10)
- In voller Arbeitshöhe fahrbar
- Nutzung im Innen- sowie im Aussenbereich mit gleicher Tragfähigkeit
- 1 Plattformausschub
- Breite von 1,20 m
- Optimale Betriebsdauer
- Robust, Zuverlässig, einfache Wartung



COMPACT 8 W / COMPACT 10 / COMPACT 12

ELEKTROSCHERENARBEITSBÜHNE



TECHNISCHE EIGENSCHAFTEN

Compact 8 W

Compact 10

Compact 12

Arbeitshöhe	8.25 m	10.15 m	12 m
Plattformhöhe	6.25 m	8.15 m	10 m
Verfahrbarkeit in maximaler Höhe bis	6.25 m	8.15 m	10 m
Maximale Tragfähigkeit - innen	450 kg	450 kg	300 kg
Maximale Tragfähigkeit - außerhalb	450 kg	450 kg	300 kg
A - Plattformlänge	2.3 m	2.3 m	2.3 m
B - Plattformlänge mit Ausschub	3.22 m	3.22 m	3.22 m
Plattformausschub	0.92 m	0.92 m	0.92 m
C - Plattformbreite	1.2 m	1.2 m	1.2 m
E - Höhe im eingefahrenen Zustand (Plattform)	1.28 m	1.4 m	1.53 m
D - Höhe im eingefahrenen Zustand (mit Geländer)	2.14 m	2.26 m	2.38 m
F - Breite	1.2 m	1.2 m	1.2 m
G - Länge	2.45 m	2.45 m	2.45 m
H - Radstand	1.86 m	1.86 m	1.86 m
I - Bodenfreiheit - Pothole aufgeklappt	13 cm	13 cm	13 cm
Bodenfreiheit - Pothole abgeklappt	2.5 cm	2.5 cm	2.5 cm
Fahrgeschwindigkeit	1 - 3.5 km/h	1 - 3.5 km/h	0.9 - 3.5 km/h
Maximale Steigfähigkeit	23 %	23 %	23 %
Neigungsmesser	2 °	2 °	2 °
Hebe- und Senkzeit	56 s / 44 s	51 s / 42 s	83 s / 52 s
Wenderadius - außen	2.5 m	2.5 m	2.5 m
Abriebfreie Reifen	15x5	15x5	15x5
Batterien	24 V - 255 Amph (C5)	24 V - 255 Amph (C5)	24 V - 255 Amph (C5)
Tankkapazität des Hydrauliköls	25 l	25 l	25 l
Gesamtgewicht	1950 kg	2330 kg	2630 kg

STANDARDAUSSTATTUNG

- Kippschutz
- Batterieladeanzeige
- Proportionales Heben und Senken
- Abnehmbares Bedienpult auf der Plattform
- Einfache Wartung: alle Komponenten in einer Schublade
- Automatisches Abschalten des Batterieladegerät
- Abriebfreie Bereifung
- Manuelles lösen der Bremse
- Schrägstandüberwachung
- Korblastüberwachung
- Manueller Notablass
- Gabelstapleraufnahme zur Verladung
- Abschlepp- und Kranösen
- Hupe
- Betriebsstundenzähler

OPTIONEN UND ZUBEHÖR

- Blinklicht
- Akustisches Fahrsignal
- Arbeitsscheinwerfer
- Steckdose im Arbeitskorb
- Biologisch abbaubares Hydrauliköl
- Abklappbare Geländer
- Wartungsfreie Batterien
- Traktionsbatterien
- Zentrales Batteriebefüllsystem



Haulotte 
GROUP